



GW
ASCENSORES



CATÁLOGO DE
PARTES

Repuestos de Electrónica



NICE900 DOOR
INVERTER



ARD



NICE1000
PARALLEL



NICE2000
ESCALATOR



Switch de Reset



NICE3000NEW SERIAL
integrated controller

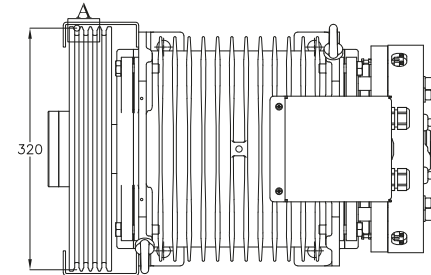
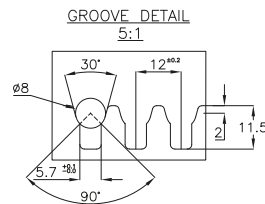
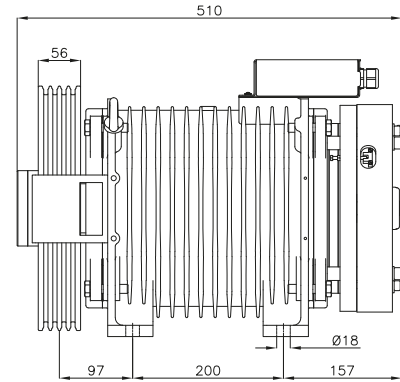
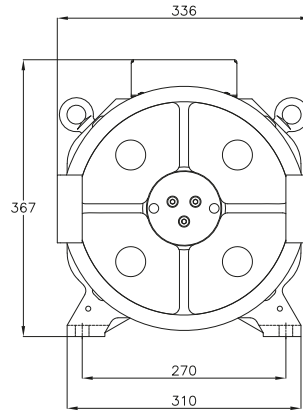
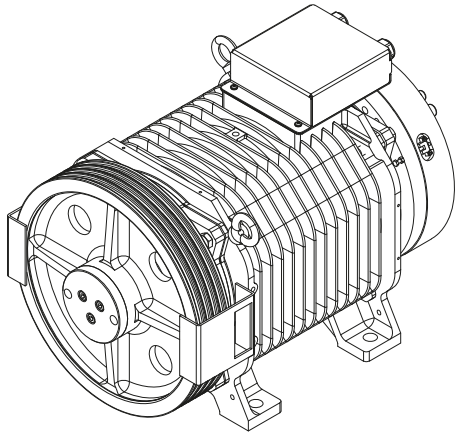


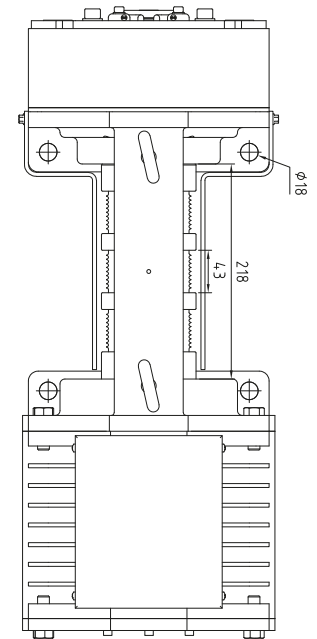
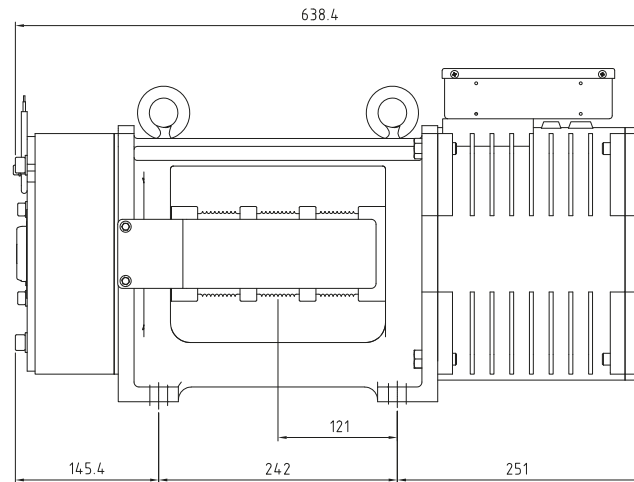
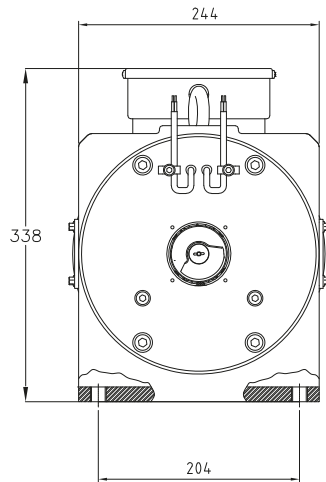
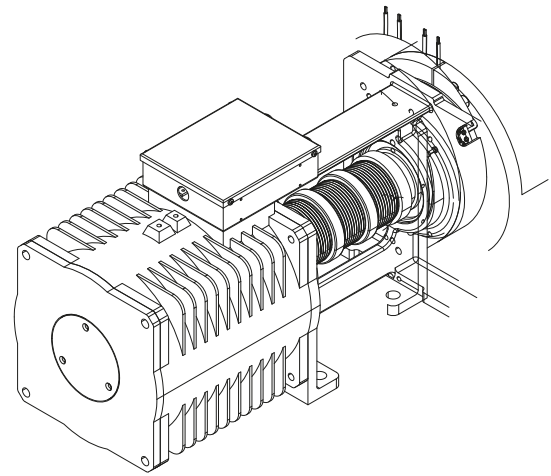
INVERTER CLOSE
OPEN ME320LN



Pergmagsa

MAQUINA DE TECCION

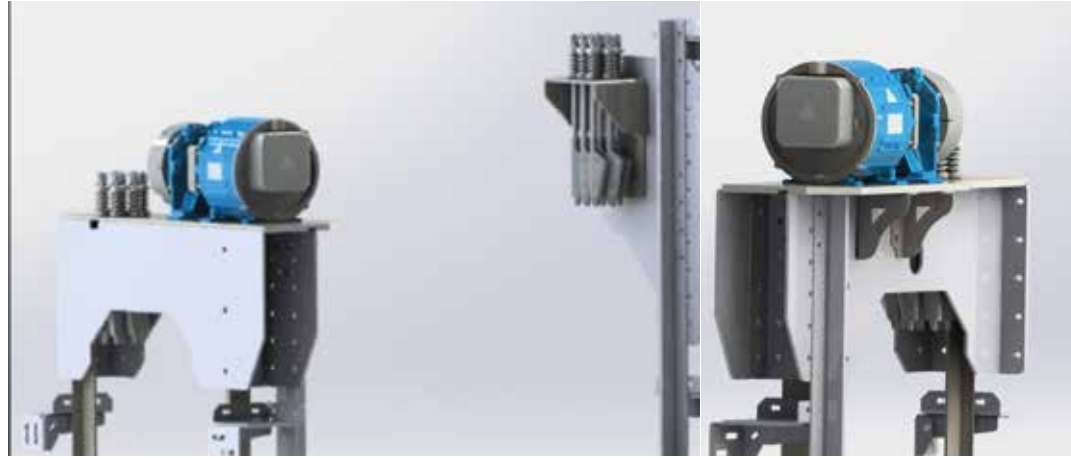




MAQUINA DE TECCION



TKB-ERSC



TKB-GTW9A



TKB-MGD87

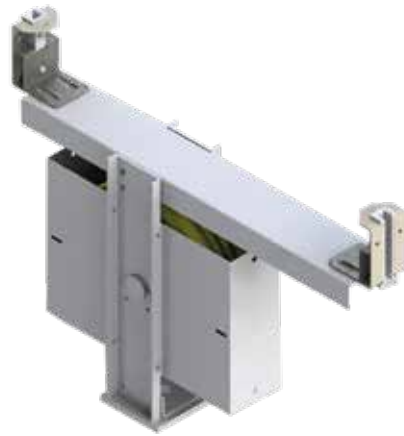


TKB-NL

Partes y Accesorios

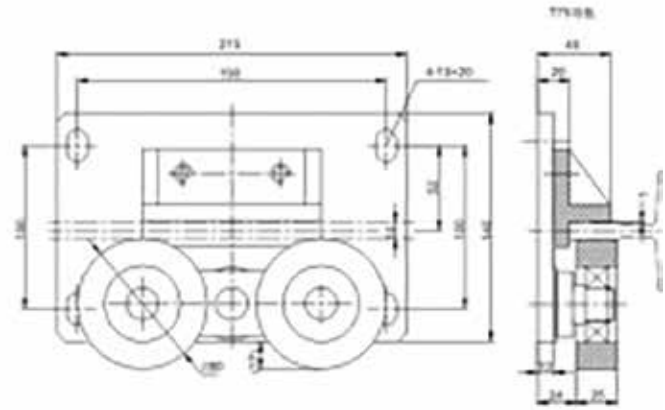


GUÍA DEL ELEVADOR





TKB-DX-H7



EQUIPO DE SEGURIDAD PARA ELEVADORES

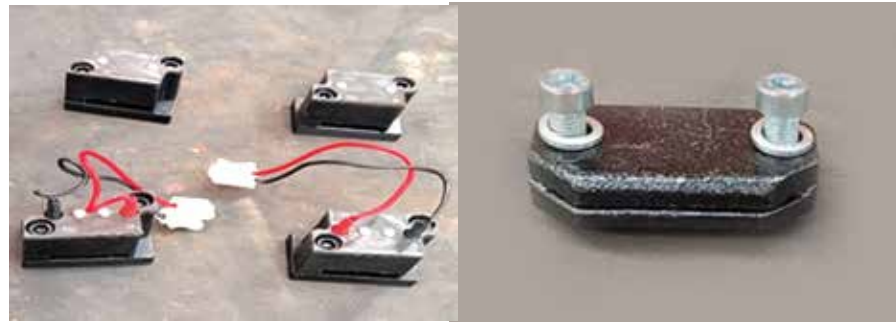


GOBERNADOR DE VELOCIDAD DEL ELEVADOR



DISPOSITIVO DE TENSIÓN DEL ELEVADOR





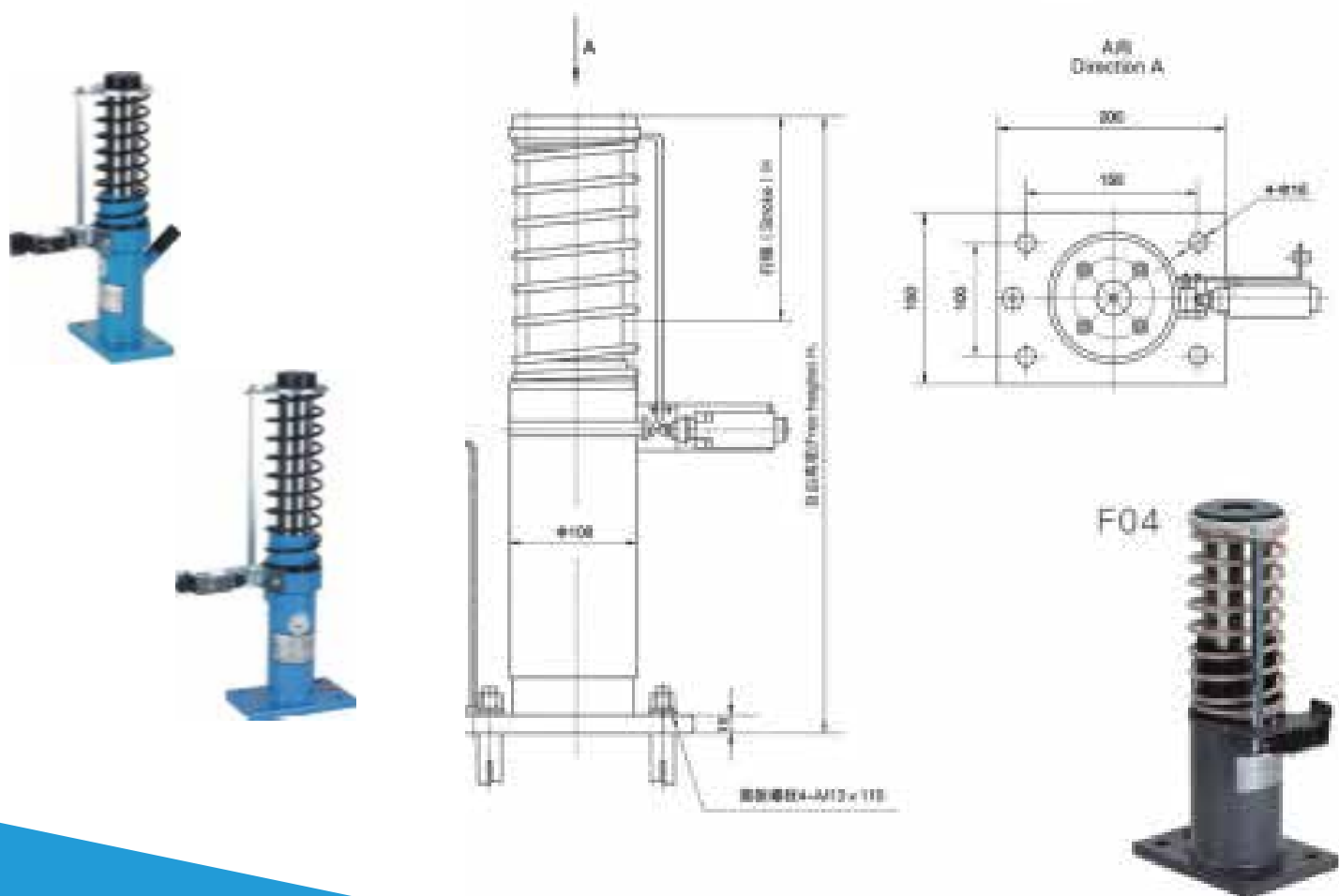
PIEZAS DE ASCENSOR

PIEZAS DE CABLE DE ASCENSOR



AMORTIGUADOR DEL ASCENSOR

Type	Stroke
GLKS-F04	100
GLKS-F05	175
GLKS-F06	206
GLKS-F07	275



CAJA DE ALIMENTACIÓN DE LA SALA DE MÁQUINAS.



WELL SWITCH



DISPOSITIVO DE RETROALIMENTACIÓN DE ENERGÍA



WEIGHTIN SENSOR



BOTONES



MA5300





Botoneras



BCG311



BXG311



BCG401



BXGDM007



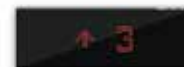
BCG451



BXG451



BCK191



BMK191



BXK191



BCK191



BMK191



BXK191



BCK481

← BCK48

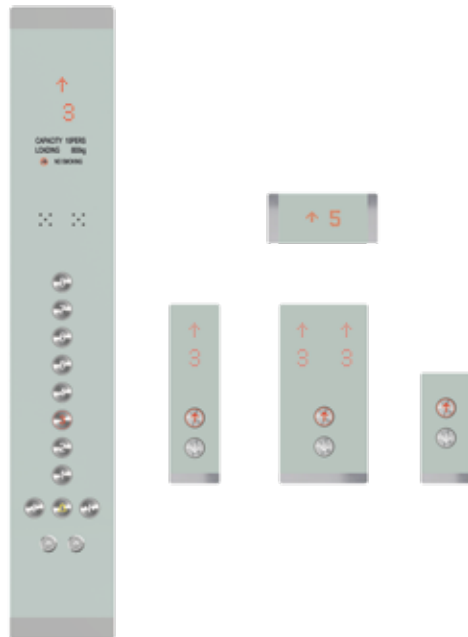


BCK161



BXK161





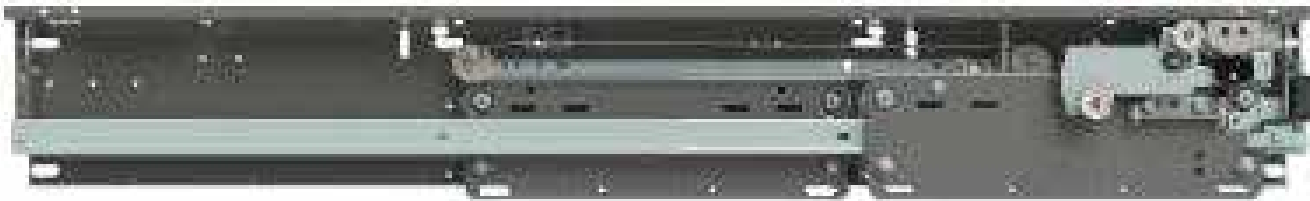
Sistema Puertas Automáticas

HL=2000-2200

TAMAÑO ESTÁNDAR

PL	800	900
A	350	267

T2101 - 2 Panel Center Opening Lightweight Landing Mechanism



T2203 -
2 Panel Side Opening Fireproof
Landing Door System

HL=2000-2200

PL=700-1300

TAMAÑO ESTÁNDAR

PL	700	800	900	1000	1100	1200	1300
A	300	350	267	300	333	275	300

PUERTAS AUTOMÁTICAS

T2200 -
2 Panel Center Opening
Standard Landing Mechanism

	HL=2000-2200			PL=600-1100		
TAMAÑO ESTÁNDAR						
PL	600	700	800	900	1000	1100
A	250	300	350	267	300	333

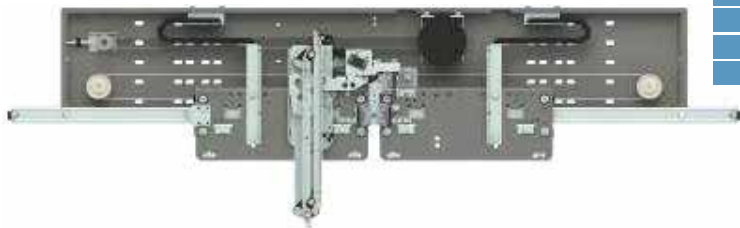


J2300 - 6 Panel Center Opening
Heavyweight Door Operator



	HL=2000-2500				PL=2000-3000				HM=240	A=125	B=115
TAMAÑO ESTÁNDAR											
PL	2000	2100	2200	2300	2400	2500	2600	2700	2800	2900	3000
B	316.7	250	262.5	275	287.5	300	277.8	288.8	300	311.1	322.2
B	6	8	8	8	8	8	9	9	9	9	9
C	2750	2850	3000	3150	3250	3400	3550	3650	3800	3950	4050
D	125	125	125	175	175	175	255	115	225	275	275

J2500 - 2 Panel Center
Opening Standard Door
Operator



	HL=2000-2500					PL=700-1200			
	TAMAÑO ESTÁNDAR								
PL	700	750	800	850	900	1000	1100	1200	
C	1450	1550	1650	1750	1850	2050	2250	2450	
D	1470	1570	1670	1770	1870	2070	2270	2470	
O	1400	1450	1500	1550	1600	1700	1800	1900	
E	370	395	420	445	470	520	570	620	

Tipo	Opción del panel de puerta	Ancho de la puerta (mm)	Altura libre (mm)	Marco (mm)	Opción de umbral
Apertura central 2 paneles	Recubrimiento en polvo	700-1300	2000-2500	60*120	Umbral de aluminio
	Revestimiento inoxidable				Umbral de acero inoxidable



NOTAS

Lined writing area with horizontal dashed lines.

ARGENTINA

Nuestra fábrica está ubicada en Rawson 795 (Haedo)

Tel Fijo:+54 20609070 / 20609080

Whatsapp: + 54 9 11 6702-9356

Ingeniería@gwascensores.com

PERÚ

Fábrica: Av.Santa Rosa 180

Urb. Industrial La Aurora Ate - Lima Peru.

Tel: (51 1) 480 0271 / Cel: 981 209 180

ventas@gatwick.com.pe

MÉXICO

Av beethoven 5582, Col La Estancia
Zapopan Jalisco, México
CP 45030

+52 1 33 1811 0878

juancarlos@grupoik.com

CHILE

Calle Sargento Luis Navarrete 1836,
Ñuñoa, Santiago de Chile

Cel: (+56) 978705127

joseluis@gwascensores.cl

ECUADOR

Edificio Triangular

(Ref. entre Mobil y Primayo) Guayaquil.

Tel: (+593) 42295438

haspeterknopf@hotmail.com



www.gwascensores.com